

STANDARD SPECIFICATION

CHUANHU

# 弹簧活塞式减压阀

## 使用说明书



上海川沪阀门有限公司

ShangHai Chuanhu Valve CO.,LTD

## 一、主要用途

Y42X/F系列弹簧活塞式减压阀，是弹簧薄膜式减压的换代产品，与薄膜式相比有以下优点：

1、使用寿命长，不存在膜片损坏的问题。

2、耐高压，出口压力高时，薄膜片就不行了，而活塞式可适应很高的出口压力。

该阀用于工作温度0-90℃的水、空气和非腐蚀性液体管路上。在高层建筑的冷热供水和消防供水的系统中，可取代常规分区水管，这样可以简化的节省系统的设备，降低工程造价，也可在各类压机设备的冷却系统中起着减压、稳压作用，的确是用户理想的产品。

## 二、工作原理

1、本阀通过启闭件的节流，造成压力损失迫使进口压力在出口处降低某一个需要值，当流量和压力变化时，利用本身介质能量，来控制出口压力基本不变的目的。

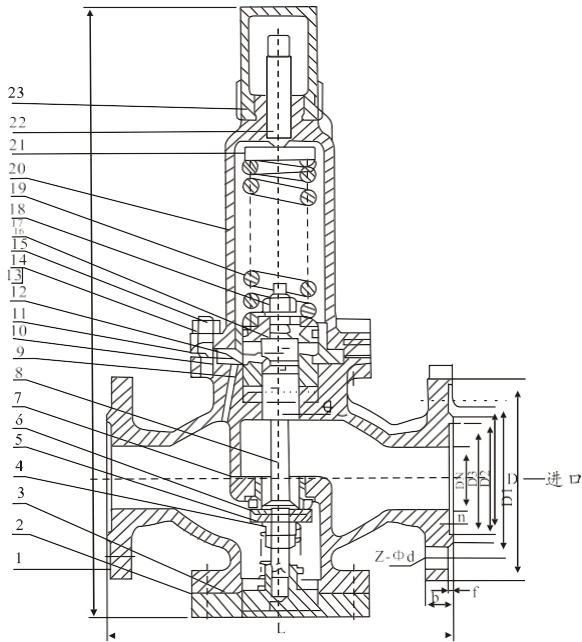
2、本阀介质走向由上进下出，当调节出口压力时，顺时针旋转调节螺栓，迫使活塞向下移动，打开主阀，改变节流面积，造成压力损失，实现减压。由于阀后介质通过“X”通道流入活塞下腔并与活塞上方保持平衡，当压力和流量变化时，使主阀节流面积始终保持相应位置，由于本阀采用卸荷机构，减小了进口压力变化对出口压力的影响，同时加大了出口压力作用面积，即加大敏感元件作用面积，从而减小了阀门出口压力偏差，大大提高了减压阀的稳压精度。

## 三、性能规范

单位：MPa

公称压力 PN	试验压力 Ps	进口压力 P1	出口压力 P2	最小压差 ΔP	背压 PB	压力特性 ΔP2P1	流量特性 ΔP2G2
1.6	2.4	<1.6	0.2~1.0	0.2	≤0.15	P2×10%	P2×20%
2.5	3.75	<2.5	0.3~1.6	0.2	≤0.25	P2×10%	P2×20%
4.0	6.0	<4.0	0.3~2.5	0.2	≤0.25	P2×10%	P2×20%
6.4	9.6	<6.4	0.5~3.0	0.25	≤0.4	P2×12%	P2×25%

## Y42X/F 型结构图



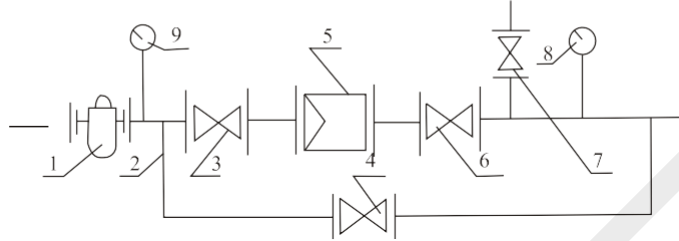
- 1、阀体 2、下盖 3、下盖密封垫
- 4、螺母 5、阀瓣 6、密封圈
- 7、阀座 8、阀杆 9、大○形环
- 10、中口密封垫 11、中○形环
- 12、缸套 13、螺栓 14、螺母
- 15、大○形环 16、小○形环
- 17、弹簧垫圈 18、螺母
- 19、调节弹簧 20、上盖
- 21、弹簧压盖 22、调节螺钉
- 23、防护帽

### 四、主要外形尺寸(法兰连接尺寸按JB/T97-94的规定)

400	900			420				925			
350	850			390				850			
300	800			310				780			
250	600			270				750			
200	500	560	560	220	245	245	310	630	630	635	635
150	450	500	500	205	210	240	280	580	580	585	585
125	400	450	450	190	200	200	245	560	560	565	565
100	350	380	380	108	108	185	185	317	317	360	360
80	310	330	330	135	135	150	160	340	340	340	340
65	260	280	300	125	126	130	145	330	330	340	355
50	250	270	270	120	120	135	135	325	325	330	330
40	220	240	240	115	115	130	130	325	325	330	330
32	200	220	220	100	100	100	110	255	255	265	365
25	180	200	200	95	95	100	105	255	255	265	365
20	160	160	170	90	90	90	90	220	220	220	220
DN	PN16、25	PN40、64		PN16	PN25	PN40	PN64	PN16	PN25	PN40	PN64
	L			H1				H2			

## 五、安装、使用注意事项

- 1、本阀安装前应仔细核对使用情况是否与标牌规定相符。
- 2、本阀可以水平安装，又可以垂直安装，阀体所示箭头须与介质流向一致。
- 3、本阀在管道上的安装，最好采用下列示意图：



1)过滤器 2)旁通道 3、4、6)截止阀 5)减压阀 7)安全阀 8、9)压力表

4、安装时应进行以下工作：(1)清洗内腔和内腔零件。(2)检查连接螺钉是否均匀拧紧。(3)阀前管道必须冲洗干净。

5、本阀在管道上只作减压用，不作截止用，使用介质必须经过滤器过滤。

6、调压方法：

1)关闭减压阀前的截止阀，开启减压阀后的截止阀，制造下游低压环境。

2)卸下减压阀上端的防护罩把调节螺钉按逆时针旋转至最上位置(相对最低出口压力)，然后关闭减压阀后截止阀；

3)慢慢开启减压阀前的截止阀至全开；

4)顺时针缓慢旋转调节螺钉，将出口压力调至所需要的压力(以阀后表压为准)调整好，将锁紧螺母背紧，拧上防护罩，打开减压阀后截止阀。

5)如调压过头，须从第一步开始重调，即只能从低压往高压调。



地址：上海市奉贤区金汇工业园金碧路 358 号  
电话：86-021-5186 3046  
传真：86-021-5186 3049  
邮箱：chvalve@126.com  
邮编：210404  
网址：<http://www.chuanhuvalve.com>

Add: Shanghai Fengxian District Jinhui Industrial Garden Jinbi Road No. 358  
Tel: 86-021-5186 3046  
Fax: 86-021-5186 3049  
Mail: chvalve@126.com  
Code: 210404  
Website: <http://www.chuanhuvalve.com>

