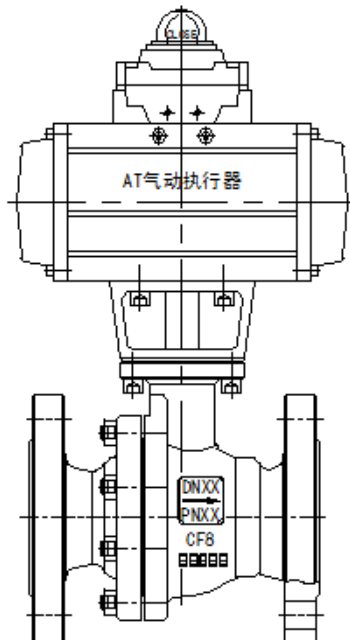


STANDARD SPECIFICATION

CHUANHU

## 气动衬氟球阀

Pneumatic Fluorine ball valve



上海川沪阀门有限公司

ShangHai Chuanhu Valve CO.,LTD

## 概述

衬氟球阀阀体材质为碳钢或者不锈钢，内衬聚四氟乙烯，作为耐腐蚀性阀门首选。气动衬氟球阀不仅可以在一般的液体、气体场合下使用，在强酸、强碱的工作场合中被广泛的使用。

## GENERAL

Fluorine valve body material is carbon steel or stainless steel, Teflon lined, as the corrosion resistance of the valve of choice. Pneumatic lining fluorine valve not only can be used in general liquid, gas situation, is widely used in the occasions of strong acid, strong alkali in the work.

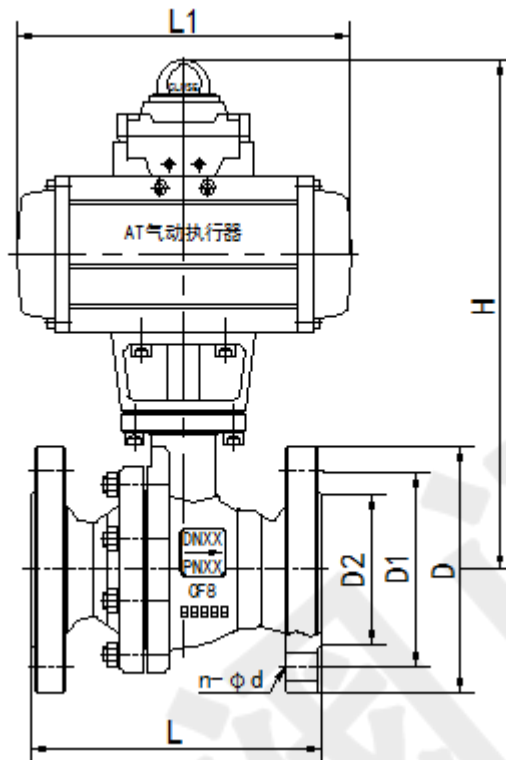
## 标准规格 STANDARD SPECIFICATION

公称通径 Body size	DN15~300
公称压力 Body ratings	PN1.6,4.0,6.4,10.0; ANSI Class 150,300,600; JIS 10K,30K,40K
尺寸标准 Dimension standard	国标、美标、日标 GB, American standard, Japanese standard
阀体材质 Body material	碳钢衬氟 Carbon steel(WCB)+F46, 不锈钢衬氟 Stainless steel(CF8, CF8M, CF3, CF3M)+F46
阀座材质 Seat material	聚四氟乙烯 (F) PTFE
作用方式 Mode of action	双作用、单作用 (弹簧复位) Double-acting/Single-acting type(spring reposition)
控制方式 Control	开关型、调节型 Switch type, Adjust type
附件选择 Selection of Accessories	电磁阀、定位器、限位开关、气源三联件、手动机构 Solenoid valve, Locator, Limit switch, F.R.L. COMBINATION UNIT, Manual Device

设计依据 Design Basis	GB 标准 Standard
设计标准 Design standard	GB/12237
结构长度 Face to face dimension	法兰 连接 Flange Connecting
连接法兰尺寸 Connecting Flange Size	GB/12221
试验和检验 Test & inspection	GB/9113. JB/T79
	GB/T13927. JB/T9092

※注：系列球阀结构长度及连接法兰尺寸可根据用户要求设计制造。

Note: The structural length and connecting flange size of ball valve series can be designed and manufactured as per users' requirements.

**主要外形及连接法兰尺寸 MAIN OUTLINE AND CONNECTING FLANGE SIZE**

**PN16(1.6MPa) Dimension**

公称通径 DN(mm) Nominal diameter	主要尺寸 Main size			法兰尺寸 Flange size							
				PN1.6MPa				PN2.5MPa			
	L	H	L1	D	D1	D2	n-φd	D	D1	D2	n-φd
15	130	185	140	95	65	46	4-14	95	65	46	4-14
20	140	191	140	105	75	45	4-14	105	75	56	4-14
25	150	193	140	115	85	65	4-14	115	85	65	4-14
32	165	212	164	140	100	76	4-18	140	100	76	4-18
40	180	217	164	150	110	84	4-18	150	110	84	4-18
50	200	260	190	165	125	99	4-18	165	125	99	4-18
65	220	293	210	185	145	118	4-18	185	145	118	8-18
80	250	323	247	200	160	132	8-18	200	160	132	8-18
100	280	382	276	220	180	156	8-18	235	190	156	8-22
125	320	468	348	250	210	184	8-18	270	220	184	8-26
150	360	510	378	285	240	211	8-22	300	250	211	8-26
200	400	655	524	340	295	266	12-22	360	310	274	12-26
250	630	/	/	405	355	319	12-26	425	370	330	12-30
300	750	/	/	460	410	370	12-26	485	430	389	16-30

※注：系列球阀结构长度及连接法兰尺寸可根据 JB/T79 标准或用户要求设计制造。

※注：根据不同阀门扭矩、使用介质适配的执行器型号可能有所不同，相关尺寸随之变化。

※注：以上执行器配置及数据均采用软密封(F、N、P)阀门，硬密封阀门的配置及数据请咨询本公司。

## 订货须知 ORDERING INFORMATION

代号 Code	材料 Material	适用温度(°C)Applicable Temperature
F	增强聚四氟乙烯 Reinforced Polytetrafluoroethylene(PTFE)	-40-180
PPL	对位聚苯 Polyparaphenylene	-40-300
N	尼龙 Nylon	-20-80
Y	硬质合金 Hard Alloy	-40-425

根据不同控制和要求可选择下列附件:

切断型附件: 单电控电磁阀、双电控制电磁阀、限位开关回讯器。

调节型附件: 电-气定位器、电气转换器。

气源处理附件: 空气过滤减压阀、气源处理三联件。

手动机构: XLHJ 系列

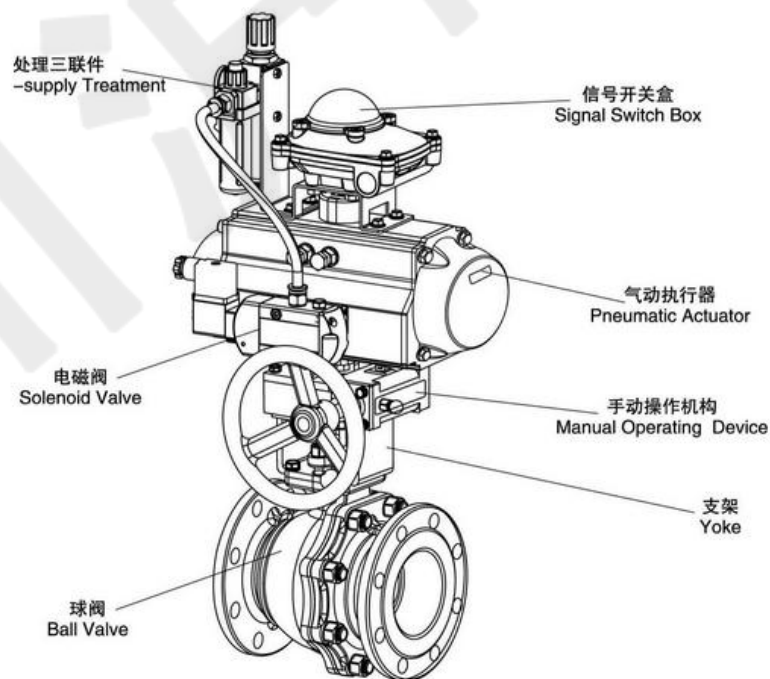
According to the different control and the request can choose the following accessories:

Shut-off Accessories: Single electrically-controlled magnetic valve. Double electrically-controlled Solenoid valve. signal saver of limit switch

Adjusting Accessories: EP/PP-positioner. electric-pneumatic converter.

Air-supply Treatment Accessories: air-filtering reducing valve. F.R.L. COMBINATION UNIT.

Manual Device: XLHJ Series





地址：上海市奉贤区金汇工业园金碧路 358 号  
电话：86-021-5186 3046  
传真：86-021-5186 3049  
邮箱：chvalve@126.com  
邮编：210404  
网址：<http://www.chuanhuvalve.com>

Add: Shanghai Fengxian District Jinhui Industrial Garden Jinbi Road No. 358  
Tel: 86-021-5186 3046  
Fax: 86-021-5186 3049  
Mail: chvalve@126.com  
Code: 210404  
Website: <http://www.chuanhuvalve.com>

